

ActivPanel® R-Series



EKRAN

Przekątna	65" 4K
Typ ekranu	TFT LCD (bezpośrednie podświetlenie LED)
Współczynnik proporcji obrazu	16:9
Obszar wyświetlania	65" 4K: 1429 x 804 mm (56.3 x 31.7 in)
Paleta kolorów	1.07 Billion
Rozdzielczość	4K UHD (3840 x 2160 przy 60 Hz)
Czas reakcji	8 ms
Częstotliwość odświeżania panelu	60 Hz
Żywotność LED	50,000 godzin
Kąt widzenia ekranu LCD	178°
Jasność	65" 4K: 350 cd/m2
Współczynnik kontrastu	4000:1
Czujnik światła otoczenia	Tak
Twardość szkła	9H (ołówka), 7 w skali Mohsa
Typ szkła	Hartowane, antyodblaskowe

INTERAKTYWNOŚĆ

Sterowanie z przodu	Tak, z przyciskami zasilania, menu, kontroli dźwięku i wyboru źródła
Technologia ekranu dotykowego	Technologia pisania Vellum™
Ciągłe punkty dotyku	15
Rozdzielczość technologii dotykowej	32768 x 32768 pikseli
Czas reakcji	10 ms
Dokładność dotyku	1 mm
Tempo śledzenia	4 m/s
Tempo skanowania	100 Hz
Obsługa gestów i krawędzi	Obsługa systemu Windows®
Pisaki w zestawie	1
Typ pisaka	Pióro dotykowe bez baterii
Uchwyt na pisak	Zintegrowany otwór na całe pióro
Średnica końcówki pisaka	3 mm
Rozróżnianie rysika i dotyku	Nie
Wykrywanie dłoni	Tak
Dodawanie notatek do dowolnego źródła	Tak
Aplikacje niezbędne w klasie	W tym tablica interaktywna, notatki, timer, koło, zdjęcie ekranu, udostępnianie ekranu, przeglądarka, czytnik PDF oraz odtwarzacze multimedialne
Kompatybilność	Windows® od 8 do 10; OS X® od 10.8 do 10.11; macOS® Sierra 10.12.1 lub nowszy; Linux® Ubuntu® 18.04 LTS; Chrome OS™

ZŁĄCZA

Złącze OPS	1
Wejście HDMI (tył)	2 (2.0)
Wejście HDMI (przód)	1 (2.0)
Port USB-A 2.0 (tył)	1
Port USB-A 2.0 (przód)	1
Port USB-B z obsługą dotyku (tył)	1
Port USB-B z obsługą dotyku (przód)	1
Port USB-A 3.0 (szybszy transfer danych, przód)	1 (OPS)
Wejście LAN (RJ45)	1x 10/100 Mbps
Wyjście LAN (RJ45)	1x 10/100 Mbps
RS-232	Tak
Wake-on-LAN	Tak
Wi-Fi® Moduł	IEEE® 802.11a/b/g/n/ac Wireless, 2x2
Wejście VGA	1
Wejście VGA Audio	1
CVBS	1
Wejście mikrofonowe (3,5 mm)	1
Słuchawki	1

SPECYFIKACJA KOMPUTERA

System operacyjny	Android™ Oreo 8
Pamięć RAM	2 GB
Pamięć wewnętrzna	16 GB
Procesor	Czterordzeniowy procesor: (2) ARM Cortex A73, (2) ARM Cortex A53
Procesor graficzny	ARM Mali-G51 MP2
Zdalne aktualizacje w sieci bezprzewodowej	Tak
Panel Management firmy Promethean	Tak

AUDIO

Podwójne głośniki z przodu	2 x 15 W
----------------------------	----------

ZASILANIE

Pobór mocy	100 V - 240 V AC
Pobór mocy (typowy)	65" 4K: <=190 W
Pobór mocy (tryb uśpienia)	<= 0.5 W
Bardzo cicha konstrukcja pozbawiona wentylatora	Tak

ActivPanel® R-Series

KAMERA INTERNETOWA

Przetwornik	1/2.7", CMOS, efektywna liczba pikseli: 2.07M
Obiektyw	Ogniskowa: f=3.1mm, kąty widzenia: 90 stopni z korekcją zniekształceń
Przesłona	1/30s ~ 1/10000s
Balans bieli	Automatyczny
Redukcja szumów	cyfrowa redukcja szumów 2D, 3D
Mikrofon	wszechkierunkowy, podwójny układ mikrofonów
Ochrona prywatności	Mechaniczna osłona obiektywu
Kompatybilność z systemami operacyjnymi	Windows® 7 (tylko 1080p lub mniejsza); Windows 8.1, Windows 10 i późniejsze wersje; macOS® 10.10 i późniejsze wersje; Chrome OS™; Linux
Kompresja wideo	H.264 / MJPEG
Rozdzielczość	1080p przy 30fps/25fps, 720p przy 30fps/25fps, 960x540p przy 30fps/25fps, 640x360p przy 30fps/25fps
Protokoły komunikacyjne USB	UVC 1.0 ~ UVC 1.5
Wideo	
Interfejs	1xUSB 2.0: Typu A

WARUNKI ŚRODOWISKOWE

Temperatura w miejscu pracy	Od 0°C do 40°C (od 32°F do 104°F)
Temperatura przechowywania	Od -15°C do 55°C (od -5°F do 131°F)
Wilgotność powietrza w miejscu pracy	Od 20% do 80% (bez stanu kondensacji)
Wilgość w miejscu przechowywania	Od 20% do 90% (bez stanu kondensacji)

CECHY FIZYCZNE

Wymiary ekranu	65" 4K: 1536 x 960 x 90 mm (60.5 x 37.8 x 3.5 cala)
Wymiary opakowania	65" 4K: 1720 x 1095 x 272 mm (67.7 x 43.1 x 10.7 cala)
Waga netto	65" 4K: 46 kg (101 funtów)
Waga z opakowaniem	60 kg (132.3 funtów)
Wymiary mocowania ściennego	712 x 520 x 31.5 mm (28 x 20.5 x 1.2 cala)
Otwory montażowe VESA	65" 4K: 600 x 400 mm (23.6 x 15.7 cala)

ZGODNOŚĆ Z NORMAMI I CERTYFIKATY

Certyfikaty wymagane przez	CE, FCC, IC, UL, CUL, CB, RCM
Certyfikat Energy Star	65" 4K: Tak

LICENCJA NA OPROGRAMOWANIE EDUKACYJNE

Licencja ActivInspire® Professional dla jednego użytkownika W zestawie

ZAWARTOŚĆ OPAKOWANIA

Co jest w pudełku	(1) ActivPanel R-Series (1) Kabel HDMI, 3 m (1) Kabel USB, 3 m (A-B) (1) Odpowiedni w regionie kabel zasilania, 3 m (1) Kamera internetowa (1) Pilot (2) Baterie do pilota (1) Pisak ActivPanel R-Series (1) Zapieczętowana torba antystatyczna (4) Śruby montażowe VESA (M6) (1) Szybki przewodnik instalacji (1) Mocowanie ścienne
-------------------	---

INSTALACJA

Instalację tego produktu powinien przeprowadzić wykwalifikowany instalator. Użycie części innych niż dostarczone przez Promethean lub niespełniających minimalnych wymogów może negatywnie wpłynąć na działanie i bezpieczeństwo oraz unieważnić gwarancję. Więcej informacji znajduje się na stronie Support.PrometheanWorld.com.

GWARANCJA

Warunki gwarancji i opcje ulepszenia różnią się w zależności od regionu. Aby uzyskać informacje, skontaktuj się z lokalnym sprzedawcą lub dystrybutorem i odwiedź stronę PrometheanWorld.com/Warranty.

POMOC

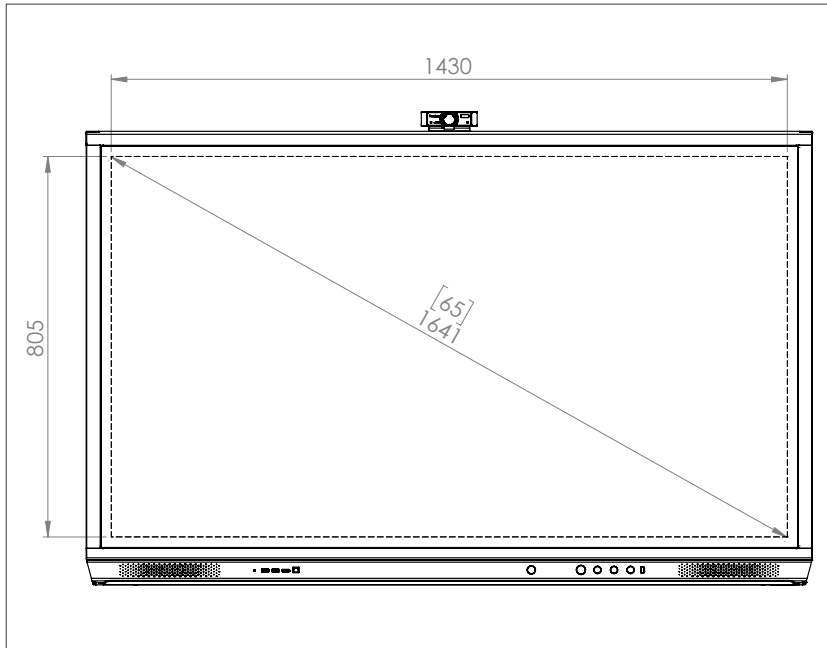
Informacje o wszystkich produktach Promethean można znaleźć na stronie Support.PrometheanWorld.com.

ActivPanel® R-Series

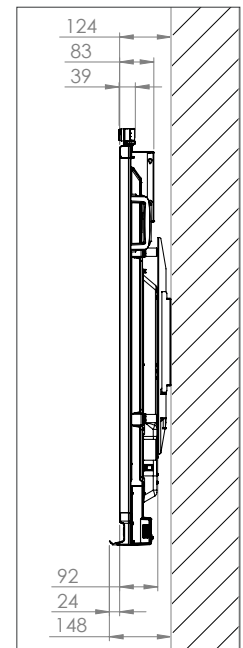
RYСУNKI TECHNICZNE

65"

Przód



Bok



Tył

