



### PARAMETRY OGÓLNE

Rodzaj urządzenia	Open Pluggable Specification (OPS)
System operacyjny	Win 10 Pro (dostępny również w wersji bez systemu)
Procesor	10th Gen Intel Core i5-10210U
Karta graficzna	Intel UHD Graphics (wsparcie dla 4K @ 60 Hz)
Pamięć RAM	8 GB, DDR4x2, 2666MHz
Dysk twardy	256 GB SSD, PCI-e, M.2
Kompatybilność z ekranem dotykowym	Tak
TPM	2.0
Platforma	Comet Lake-U

### ZŁĄCZA

Wyjście HDMI	1x (do rozdzielczości 4K) HDMI 1.4
USB 2.0	x2
USB 3.0	x2
USB Type-C	x1 (USB 3.1 Gen 2)
Wyjście słuchawkowe	x1
Wejście mikrofonowe	x1
Sieci i połączenia	Zintegrowana 10/100/1000 Mbps, AX200, Wi-Fi 6, Bluetooth® 5.1

### GWARANCJA

Warunki gwarancji	3 lata. Więcej informacji można znaleźć na stronie <a href="https://www.PrometheanWorld.com/Warranty">PrometheanWorld.com/Warranty</a> .
-------------------	--

### INSTALACJA

Instalację tego produktu powinien przeprowadzić wykwalifikowany instalator. Użycie części innych niż dostarczone przez Promethean lub niespełniających minimalnych wymogów może negatywnie wpłynąć na działanie, bezpieczeństwo oraz unieważnić gwarancję. Więcej informacji można znaleźć na stronie [Support.PrometheanWorld.com](https://www.PrometheanWorld.com).

### POMOC

Informacje o wszystkich produktach Promethean można znaleźć na stronie [Support.PrometheanWorld.com](https://www.PrometheanWorld.com)

### ZASILANIE

Napięcie zasilania	12-19 V DC
Pobór mocy (typowy)	60 W
Pobór mocy (tryb uśpienia)	0.5 W

### WARUNKI ŚRODOWISKOWE

Temperatura w miejscu pracy	0°C do 40°C
Temperatura przechowywania	-20°C do 60°C
Wilgotność powietrza w miejscu pracy	10% do 95%
Wilgotność w miejscu przechowywania	10% do 90%

### CECHY FIZYCZNE

Wymiary urządzenia	200 x 120 x 30 mm
Wymiary opakowania	267 x 214 x 70 mm
Waga netto	0.7 kg
Waga z opakowaniem	1.1 kg

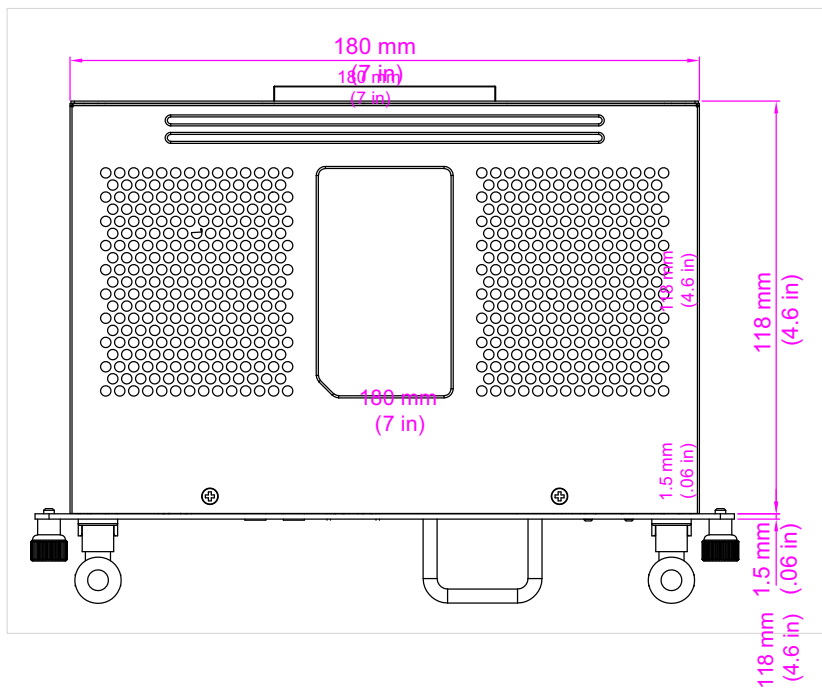
### ZAWARTOŚĆ ZESTAWU

What's in the Box	OPS-M x1, Antena x2, Instrukcja instalacji x1
-------------------	---

### ZGODNOŚĆ Z NORMAMI I CERTYFIKATY

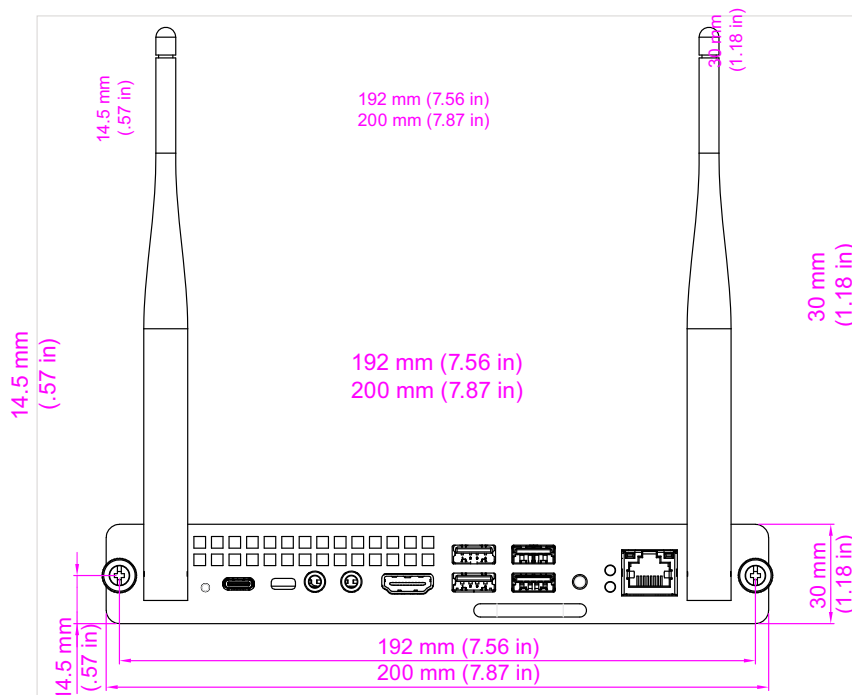
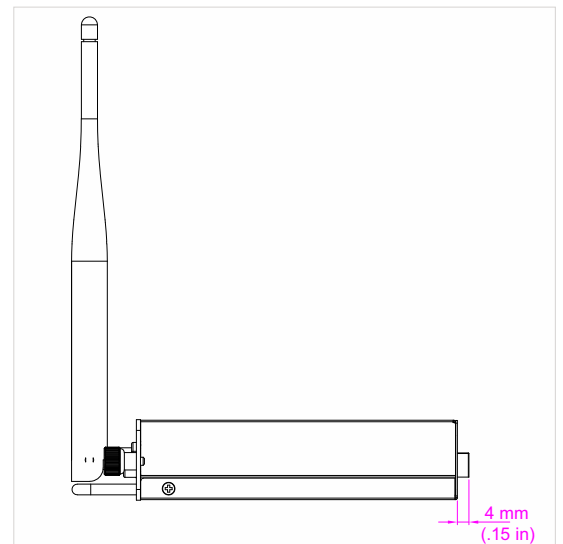
Certyfikaty	CB, CE, FCC, RCM, UL, RoHS
-------------	----------------------------

### RYSUNEK TECHNICZNY



Widok od góry

Widok z boku



Widok z przodu