



PARAMETRY OGÓLNE

| | |
|------------------------------------|--|
| Rodzaj urządzenia | Open Pluggable Specification (OPS) |
| System operacyjny | Windows 10 Pro |
| Procesor | 10th Gen Intel Core i7-10510U |
| Karta graficzna | Intel UHD Graphics (wsparcie dla 4K @ 60 Hz) |
| Pamięć RAM | 16 GB, DDR4x2, 2666MHz |
| Dysk twardy | 256 GB SSD, PCI-e, M.2 |
| Kompatybilność z ekranem dotykowym | Tak |
| TPM | 2.0 |
| Platforma | Comet Lake-U |

ZŁĄCZA

| | |
|---------------------|---|
| Wyjście HDMI | 1x (do rozdzielczości 4K) HDMI 1.4 |
| USB 2.0 | x2 |
| USB 3.0 | x2 |
| USB Type-C | x1 (USB 3.1 Gen 2) |
| Wyjście słuchawkowe | x1 |
| Wejście mikrofonowe | x1 |
| Sieci i połączenia | Zintegrowana 10/100/1000 Mbps, AX200, Wi-Fi 6, Bluetooth® 5.1 |

GWARANCJA

| | |
|-------------------|--|
| Warunki gwarancji | 3 lata. Więcej informacji można znaleźć na stronie PrometheanWorld.com/Warranty . |
|-------------------|--|

INSTALACJA

Instalację tego produktu powinien przeprowadzić wykwalifikowany instalator. Użycie części innych niż dostarczone przez Promethean lub niespełniających minimalnych wymogów może negatywnie wpłynąć na działanie, bezpieczeństwo oraz unieważnić gwarancję. Więcej informacji można znaleźć na stronie [Support.PrometheanWorld.com](https://www.PrometheanWorld.com).

POMOC

Informacje o wszystkich produktach Promethean można znaleźć na stronie [Support.PrometheanWorld.com](https://www.PrometheanWorld.com)

ZASILANIE

| | |
|----------------------------|------------|
| Napięcie zasilania | 12-19 V DC |
| Pobór mocy (typowy) | 60 W |
| Pobór mocy (tryb uśpienia) | 0.5 W |

WARUNKI ŚRODOWISKOWE

| | |
|--------------------------------------|---------------|
| Temperatura w miejscu pracy | 0°C do 40°C |
| Temperatura przechowywania | -20°C do 60°C |
| Wilgotność powietrza w miejscu pracy | 10% do 95% |
| Wilgotność w miejscu przechowywania | 10% do 90% |

CECHY FIZYCZNE

| | |
|--------------------|-------------------|
| Wymiary urządzenia | 200 x 120 x 30 mm |
| Wymiary opakowania | 267 x 214 x 70 mm |
| Waga netto | 0.7 kg |
| Waga z opakowaniem | 1.1 kg |

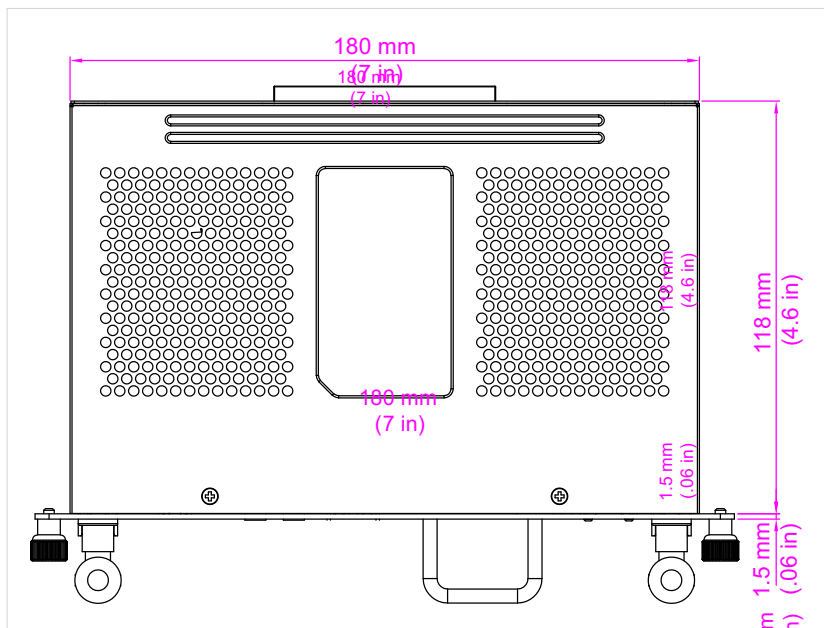
ZAWARTOŚĆ ZESTAWU

| | |
|-------------------|---|
| What's in the Box | OPS-M x1, Antena x2, Instrukcja instalacji x1 |
|-------------------|---|

ZGODNOŚĆ Z NORMAMI I CERTYFIKATY

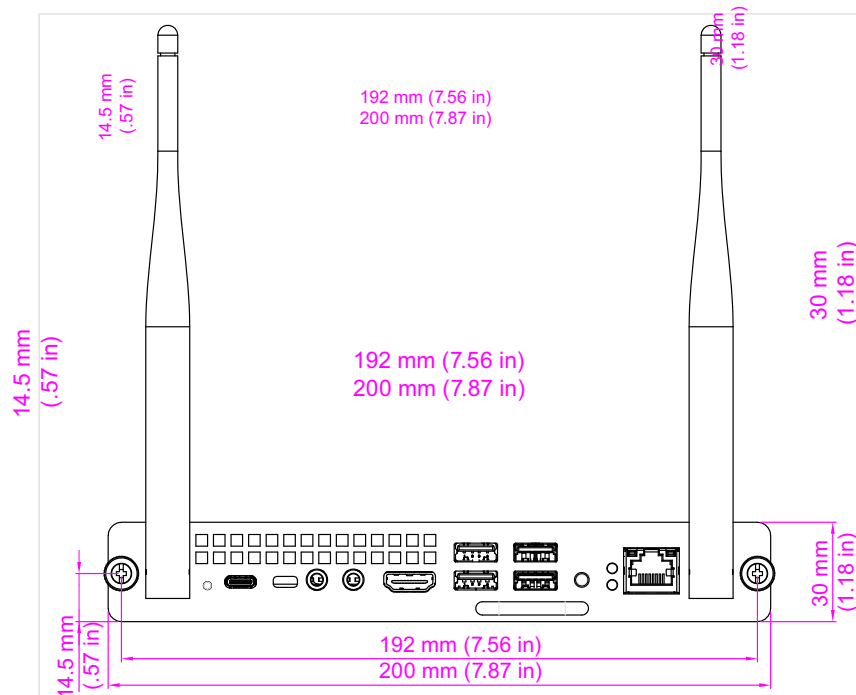
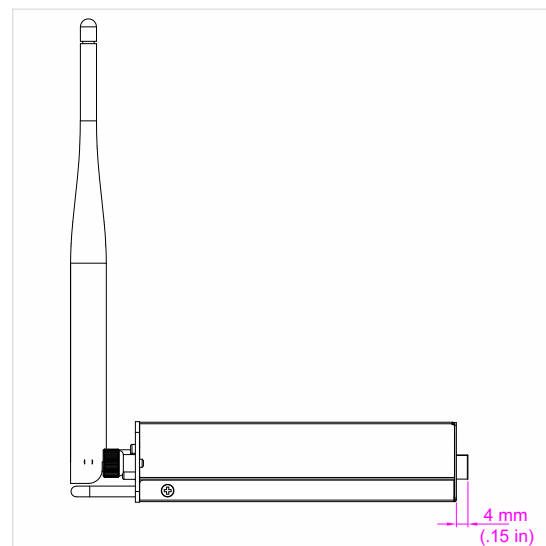
| | |
|-------------|----------------------------|
| Certyfikaty | CB, CE, FCC, RCM, UL, RoHS |
|-------------|----------------------------|

RYSUNEK TECHNICZNY



Widok od góry

Widok z boku



Widok z przodu